

TLS

Monoblock Lobe Rotorpumpe



ANVENDELSE

TLS pumpen er en lobarotorpumpe med positiv fortrængning og et sanitært design velegnet til anvendelse i mejerier, føde- og drikkevareindustri samt farmaceutisk og kosmetisk industri. Pumpen er særdeles velegnet til pumpning af produkter med såvel høj som lav viskositet, samt til meget skånsom behandling, eller til væsker som indeholder partikler der ikke tåler beskadigelse. Typiske produkter kan være yoghurt, ostekoagel, spiseolier, mayonnaise, pastasaucer, salatdressing, cremer, etc.

BESKRIVELSE

TLS pumpen er monoblockpumpe som kan monteres med enhver gearmotor med B5 flange. Pumpen består grundlæggende af et rustfrit stålhus og bagplade som er præcisionsstøbt, to eller tri-loberotorer af sanitært design. Desuden er pumpen forsynet med højdejusterbare ben med hygiejnisk design. Pumpen er forsynet med enkul/SiC/EPDM ekstern enkeltmekanisk akseltætning. Tætningen er balanceret og har et sanitært design. Hvis det kræves af en applikation, kan der anvendes andre materialer.

TEKNISKE SPECIFIKATIONER

Materialer

Alle produktberørte dele	1.4404 (AISI 316L)
Øvrige rustfrie dele	1.4307 (AISI 304L)
Mellemlange	GG 25
Produktberørte pakninger	EPDM

Mekanisk akseltætning

Roterende del	Silicium carbid (SiC)
Stationær del	Kul (C)
Pakninger	EPDM

Overflade finish

Invendig	Ra ≤ 0,8 µm
Udvendig	Mat

Tilslutninger

DIN 11851
Clamp
SMS

Arbejdsområde

Nominaltryk	1000 kPa (10 bar)	145 PSI
Temperatur (EPDM)	-10°C to 120°C	14°F to 248°F
	140°C (SIP, max. 30 min.)	284°F

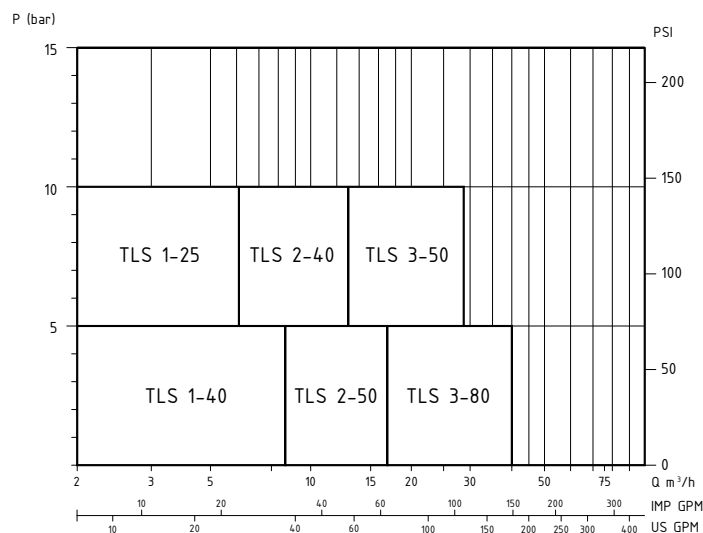
	DN	Maximum hastighed [rpm]	Maximum tryk [bar]	Volume pr omdrejning [l/rev]
TLS 1-25	25 1"	950	10	0,10
TLS 1-40	40 1½"	950	5	0,14
TLS 2-40		950	10	0,23
TLS 2-50	50 2"	950	5	0,30
TLS 3-50		720	10	0,68
TLS 3-80	80 3"	720	5	0,95

MOTOR OG GEARENHED

Tandhjulsgear med B5 flange i henhold til IEC standarder og trefaset motor 4 poler=1500/1750 omdr./min., effektivitets klasse i henhold til EU regulativ, IP 55 beskyttelse og F-klasse isolering.
 3 faset, 50 Hz, 230 V Δ / 400 V Y, ≤ 4 kW
 3 faset, 50 Hz 400 V Δ / 690 V Y, ≥ 5,5 kW

OPTIONS

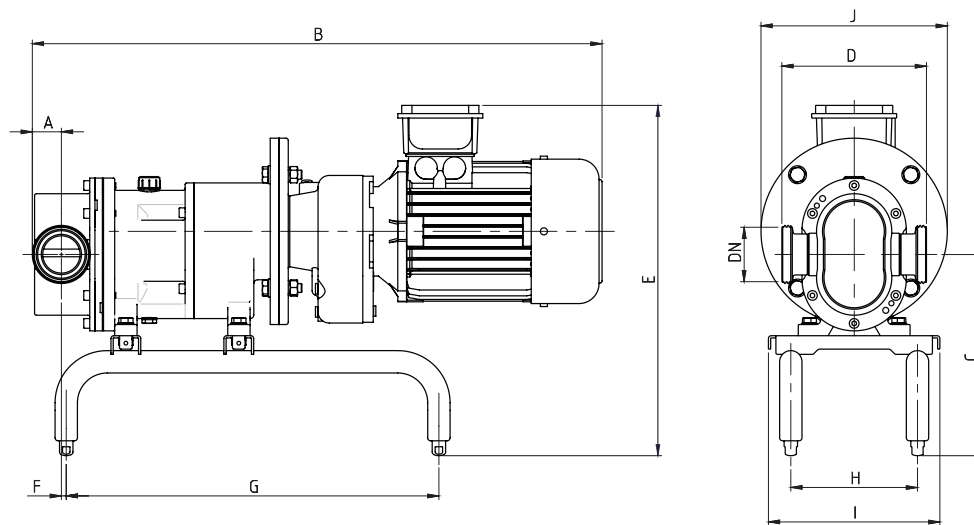
Pumpehus med dræn.
 Akseltætninger i SiC/SiC, TuC/SiC.
 Læbetætning.
 FPM (Viton) pakninger.
 Ekstern by-pass.
 Bi-wing lober.
 Rustfri kappe kan monteres uden at adskille pumpen.
 Ander geartyper og beskyttelsesklasser.
 Forskellige typer af tilslutninger.
 Rustfritransportvogn.
 Polyester eller rustfri kontrolpanel.

KAPASITETSKURVER

01.520.32.0025

DIMENSIONER

Pumpe	DN	D		
		DIN 11851	SMS	CLAMP
TLS 1-25	25 1"	158	138	156
TLS 1-40	40 1½"	166	146	
TLS 2-40		190	192	189
TLS 2-50	50 2"	194	194	190
TLS 3-50		239	239	235
TLS 3-80	80 3"	256	260	248



01.520.32.0026

Pumpe	Gearenhed	kW	DN	A	B	C	E	F	G	H	I	J	kg
TLS 1-25	SK01F	0,55	25	26	625	220	387	2	400	140	200	165	36
		0,75	25	26	625	220	387	2	400	140	200	165	39
TLS 1-40	SK01F	0,75	40	33	640	220	387	8	400	140	200	165	40
		1,1	40	33	675	220	392	8	400	140	200	185	44
TLS 2-40	SK20F	1,1	40	33	725	270	448	1	500	170	230	200	59
		1,5	40	33	725	270	448	1	500	170	230	200	63
TLS 2-50	SK20F	1,5	50	39	735	270	448	6	500	170	230	200	64
		2,2	50	39	765	270	470	6	500	170	230	200	74
TLS 3-50	SK25F	2,2	50	39	880	353	569	-13	600	200	280	250	121
		3	50	39	880	353	569	-13	600	200	280	250	121
		4	50	39	925	353	579	-13	600	200	280	250	126
TLS 3-50	SK33F	5,5	50	39	1010	353	604	-13	600	200	280	270	156
TLS 3-80	SK25F	3	80	55	905	353	569	-2	600	200	280	250	124
		4	80	55	955	353	579	-2	600	200	280	250	130
TLS 3-80	SK33F	5,5	80	55	1035	353	604	-2	600	200	280	270	159
		7,5	80	55	1035	353	604	-2	600	200	280	270	166